

Манометры дифференциального давления PN 200 с двойной диафрагмой DS 4", 6" (100-150 мм)

MD15



PED 97/23/CE
ATEX 94/9/CE

Эти приборы используются для контроля дифференциальных давлений газящих жидкостей, которые не имеют высокой вязкости и не кристаллизуются. При высокой температуре, высокой вязкости и для коррозионноактивной жидкости или для веществ, которые могут кристаллизоваться в приборах, они могут устанавливаться с дистанционно размещенными разделительными диафрагмами.

2.15.1 - Стандартная модель

Диапазоны: от 0...40 дюйм H₂O до 0...300 psi (от 0...0,1 бар до 0...25 бар или других эквивалентных единицах)

Класс точности: 1,6 согласно EN 837.

Амплитуда шкалы: 180°...270°C зависит от диапазона шкалы.

Статическое давление: 300...3000 psi (25...200 бар), зависит от диапазона шкалы.

Окружающая температура: -13...+149°F (-25...+65 °C).

Температура жидкости процесса: 302°F (+150 °C).

Температурный дрейф: ±0,8% каждые ±50°F (±10 °C) для окружающей температуры

Степень защиты: IP 55 согласно IEC 529.

Материал кармана: нерж ст. AISI 316L

Упругий элемент: двойная диафрагма из нерж ст. AISI 316L для диапазонов давления < 250 мбар; нерж. ст. AISI 316L /двойная диафрагма из Duratherm для диапазонов давления ≥ 250 мбар
Прокладка: Витон и ПТФЭ.

Корпус: нержавеющей сталь.

Кольцо: нержавеющей сталь, полированная, байонетный зажим.

Окно: закаленное стекло.

Движущая деталь: нержавеющей сталь.

Круговая шкала: алюминий, белый с черными делениями

Указатель: настраиваемый, алюминий, черный

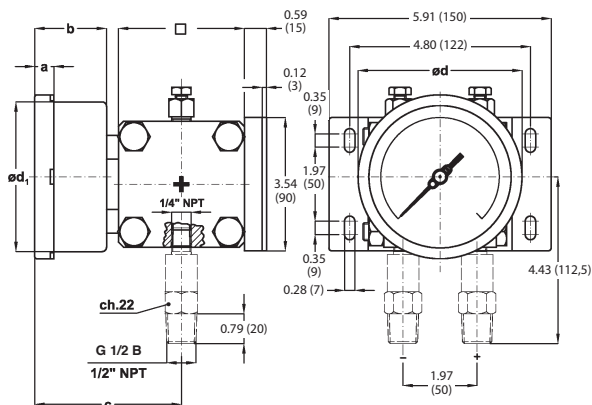
ДИАПАЗОН : psi (бар)	Статическое давление, одна сторона :psi (бар)	Статическое давление, обе стороны :psi (бар)	Амплитуда шкалы DS 4" (100мм)	Амплитуда шкалы DS 6" (150мм)
0...40 дюйм H ₂ O (0...0,1 бар)	360 (25)	1500 (100)	180°	180°
0...60 дюйм H ₂ O (0...0,16 бар)	360 (25)	1500 (100)	180°	180°
0...100 дюйм H ₂ O (0...0,25 бар)	1500 (100)	3000 (200)	270°	180°
0...160 дюйм H ₂ O (0...0,4 бар)	3000 (200)	3000 (200)	270°	180°
0...250 дюйм H ₂ O (0...0,6 бар)	3000 (200)	3000 (200)	270°	270°
0...15 psi (0...1 бар)	3000 (200)	3000 (200)	270°	270°
0...1,6 бар	3000 (200)	3000 (200)	270°	270°
0...30 psi (0...2,5 бар)	3000 (200)	3000 (200)	270°	270°
0...60 psi (0...4 бар)	3000 (200)	3000 (200)	270°	270°
0...100 psi (0...6 бар)	3000 (200)	3000 (200)	270°	270°
0...160 psi (0...10 бар)	3000 (200)	3000 (200)	270°	270°
0...250 psi (0...16 бар)	3000 (200)	3000 (200)	270°	270°
0...300 psi (0...25 бар)	3000 (200)	3000 (200)	270°	270°



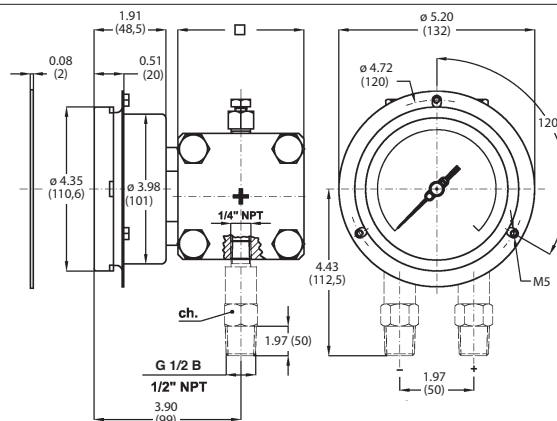
Для использования в потенциально взрывоопасных атмосферах, приборы должны конструироваться в соответствии с ATEX 94/9/CE. По требованию для этой версии доступен отдельный лист технических данных.

Манометры дифференциального давления PN 200 с двойной диафрагмой, DS 4", 6" (100-150 мм)

MD15



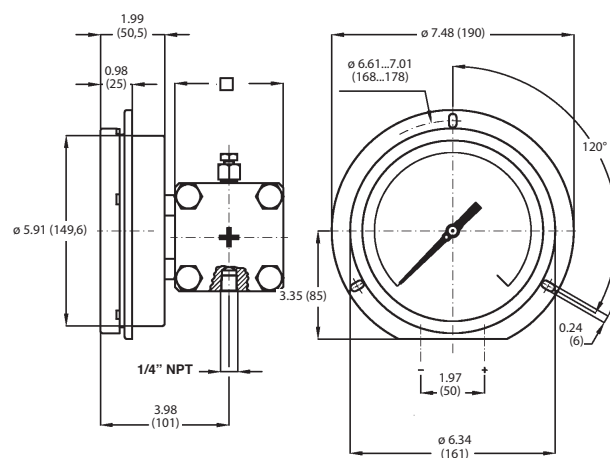
Нижний монтаж (Код А для монтажа), с задним фланцем (Оptionальный код C): DS 4", 6" (100-150мм)



Нижний монтаж (Код А для монтажа), с передним фланцем (Оptionальный код F): DS 4" (100мм)

DS	a	b	d	d ₁	□		Вес : фунт (кг)
					≤ 0,16 bar	> 0,16 bar	
E 4" (100)	0.51" (13)	1.90" (48,5)	4.35" (110,6)	3.97" (101)	3.93" (100)	3.34" (85)	10.36" (4,7)
G 6" (150)	0.59" (15)	1.96" (50,5)	6.33" (161)	5.88" (149,6)	3.93" (100)	3.34" (85)	11.24" (5,1)

Размеры : дюймы (мм)



Нижний монтаж (Код А для монтажа), с передним фланцем (Оptionальный код E): DS 6" (150мм)

ОПЦИИ

C - Задний фланец для приборов DN100-150 instruments	D10 - Упругий элемент и соединение MONEL 400	(2)
F - Передний фланец для приборов DN100 instruments	E65 - Степень защиты IP65	(9)
E - Передний фланец для приборов DN150	M23 - Защитная диафрагма Monel 400	(2)
Скользкие контакты DN 150 (амплитуда 180°)	R11 - Корпус заполненный силиконовым маслом. Окруж. темп. -40...+149°F (-40...+65 °C)	(5) (9)
E30 - Версия NACE MR0103/MR0175 (ISO15156)	T01 - Тропикостойкость	(3)
L22 - Указатель максимума IP 65 на окне из плексигласа window	T32 - Защитное стекло Safety glass window	(9)
R10 - Корпус с глицериновым заполнением. Окруж. темп. +59...+149°F (+15...+65 °C)	C40 - Корпус и кольцо из нерж. ст. AISI 316	(9)
S31 - Монтажный кронштейн для трубы 2" mounting bracket	2G9 - Версии ATEX : II 2G c	(6) (8) (9)
Монтаж уплотнений диафрагмы NR. 2	2D9 - Версии ATEX : II 2GD c	(7) (8) (9)

- (1) Техусловия и описание смотрите в листе технических данных MN14
 (2) Точность 2,5 согласно EN837, для диапазонов < 160 дюйм H₂O (400 мбар)
 (3) Заказывається с диафрагмами из Monel 400 или hastelloy C
 (5) Уплотнение окна и продувки из витона

- (6) Только для нижнего монтажа с задним фланцем
 (7) Контактируйте с техническим департаментом
 (8) Детали конструкции смотрите в листе технических данных ATEX
 (9) Не доступен с электрическими контактами

"КАК СОСТАВИТЬ ЗАКАЗ"

Раздел / Модель / Корпус / Монтаж / Диаметр / Спец. версия / Диапазон / Присоединение к процессу / Опции
 2 15 1 A E --- 41M - G 1/2 A M C...E
 G D10 43M - 1/2" NPT M E30...2D9
 43F - G 1/2 F