

# Разделительная диафрагма для манометров DS 2.5" (63мм), с резьбовым соединением

# MGS9/367



Разделительные диафрагмы сконструированы для изоляции чувствительного элемента манометров, реле давления и электронных датчиков давления от сред технологического процесса, которые могут быть коррозионноактивны, иметь значительную вязкость, давать осадок и/или иметь высокую температуру. Диафрагма, привариваемая к верхней, части испытывается на течь и гарантирует надёжную изоляцию заполняющей жидкости от среды процесса. Характеристики этой конструкции и ее компактный дизайн подходят для частого обслуживания.

## 4.367 - MGS9/367

Рабочее давление : от 0...40 до 0...400 бар.

Температура процесса: от -45°C...+150°C.

Точность\*: (плюс к точности манометра)  $\pm 1\%$  только для прямой установки.

Диафрагма: приваривается,

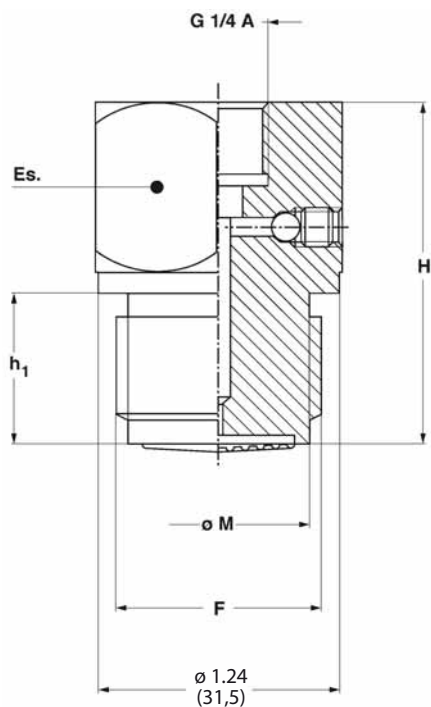
4 - нерж. сталь AISI 316 L

Присоединение к процессу:

4 - нерж. сталь AISI 316

Заполняющая жидкость: силиконовое масло.

\* при температуре процесса 20 °C (или температуре указанной в заказе)



F	M	h <sub>1</sub>	H	Es.
<b>51M</b>	0.92"	0.62"	1.43"	1.25"
<b>G 3/4 M</b>	(23,5)	(16)	(36,5)	(32)

Размеры: дюймы (мм)

## СБОРКА

**D** - Все разделительные диафрагмы устанавливаются прямо на манометрах.

## ОПЦИИ

<b>B</b> -	Силиконовая жидкость "B" для температуры среды процесса от -4°F до +482°F (от -20°C до +250°C)
<b>C</b> -	Силиконовая жидкость "C" для температуры среды процесса от +68°F до +644°F (от +20°C до +340°C)
<b>E</b> -	Фторсодержащая жидкость "E" для температуры среды процесса от -76°F до +302°F (от -60°C до +150°C)
<b>C05</b> -	Испытание гелием на течь
<b>P04</b> -	Испытание на проникновение красителя

## КАК СДЕЛАТЬ ЗАКАЗ

Профиль/Модель/Материал соединения/Материал диафрагмы/Присоединение к процессу/Присоединение к прибору/Сборка/Опции  
**4**    **367**    **4**    **4**    **53F**    **21F - G 1/4 F**    **D**    **B...P04**