

Разделительная диафрагма на хомутном соединении

MGS9 / AL



Разделительные диафрагмы предназначены для защиты чувствительного элемента манометров, реле давления и электронных датчиков давления от агрессивных сред технологического процесса, которые могут вызывать коррозию, иметь значительную вязкость, давать осадок и иметь высокую температуру. Диафрагма привариваемая к верхней части, испытывается на течь и гарантирует надежную изоляцию заполняющей жидкости от среды процесса. Из-за возможности быстрого отсоединения, лицевая сторона диафрагмы доступна для чистки поверхности. Хомут можно часто снимать на время стерилизации и очистки, что является общими требованиями для процессов в пищевой промышленности.

4. ALI - MGS9/AL

Рабочее давление: от 0...1 до 0...40 бар (смотрите в таблице ДИАПАЗОНЫ).

Температура процесса: -20°C...+120°C.

Точность*: (плюс к точности прибора) $\pm 0,5\%$ для прямой установки.

Присоединение к приборам: нерж. сталь AISI 316.

Диафрагма: приварена,

4 - нерж. сталь AISI 316L

Присоединение к процессу :

5 - нерж. сталь AISI 316

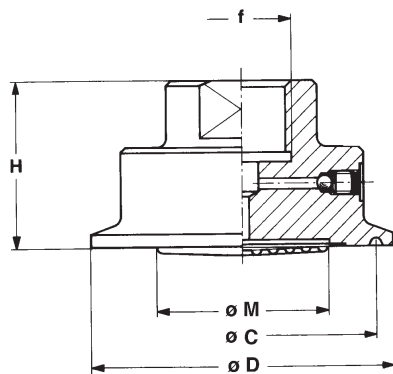
Заполняющая жидкость: минеральное масло (сертификат FDA) для пищевой промышленности.

ДИАПАЗОНЫ (1)

Манометры DS	Хомут 1"	Хомут 1" 1/2	Хомут 2"	Хомут 2" 1/2	Хомут 3"
2.5" (63мм)	0...6/0...40 бар	0...4/0...40 бар			
4" (100мм)		0...4/0...40 бар	0...1,6/0...40 бар	0...1/0...25 бар	0...1/0...25 бар
6" (150мм)		0...6/0...40 бар	0...2,5/0...40 бар	0...1,6/0...25 бар	0...1,6/0...25 бар

(1) По требованию доступны вакуумные компоненты и комбинированные приборы.

* при температуре процесса 68°F (20 °C) (или температуре указанной в заказе)



Хомут DN	Код	C	H	D	f	M
1"	6T0	1,71"	1,18"	1,98"	21M - G 1/4 A	0,78"
1" 1/2	AT0	1,71"	1,37"	1,98"	21M - G 1/4 A 41M - G 1/2 A	1,18"
2"	BT0	2,22"	1,37"	2,51"	41M - G 1/2 A	1,57"
2" 1/2	DT0	2,77"	1,37"	3,05"	41M - G 1/2 A	1,96"

Размеры: дюймы

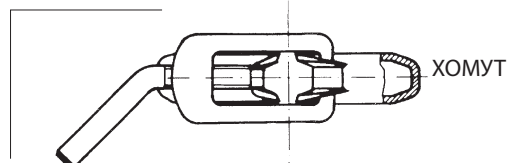
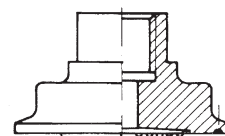
Сборка

Все разделительные диафрагмы установленные на оборудовании закрываются защитой из алюминия.

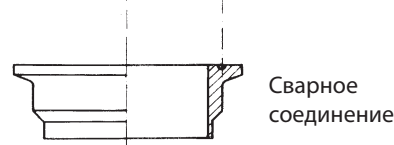
D - Прямая установка
T - Удлинение для охлаждения

ОПЦИИ

C05 - Испытание гелием на герметичность герметичностьгерметичность
P04 - Испытание на проникновение красителя



Заказывается отдельно



КАК СДЕЛАТЬ ЗАКАЗ

Профиль/Модель/Материал соединения/Материал диафрагмы/Присоединение к процессу/Присоединение к прибору/Сборка/Опции
 4 ALI 4 5 6T0...DT0 21F - G 1/4 F 41F - G 1/2 F D, T C05, P04