

Санитарная разделительная диафрагма резьбовое присоединение к процессу DIN, SMS, RJT/APV, IDF/ISS

MGS9/SA



Разделительные диафрагмы предназначены для защиты чувствительного элемента манометров, реле давления и электронных датчиков давления от агрессивных сред технологического процесса, которые могут вызывать коррозию, иметь значительную вязкость, давать осадок и иметь высокую температуру. Диафрагма привариваемая к верхней части гарантирует изоляцию заполняющей жидкости от среды процесса. Конструкция выполнена в соответствии со стандартами пищевой и фармацевтической промышленности, чтобы устройство можно было легко снять для обслуживания для поддержания гигиенических требований во время частых чисток.

4.SAN - MGS9/SA

Рабочее давление: от 0...1 до 0...40 бар. Минимальное рабочее давление как в таблице МИНИМАЛЬНЫЕ ДИАПАЗОНЫ.

Температура процесса: -20°C...+120°C.

Точность*: (плюс к точности прибора)
±0,5% для прямой установки.

Присоединение к прибору: нерж. сталь AISI 316.

Диафрагма: приварная,

4 - нерж. сталь AISI 316 L

Заполняющая жидкость: минеральное масло (сертификат FDA)

для пищевой промышленности.

Присоединение к процессу: нерж. сталь AISI 316 (Код. 5) в соответствии с:

-DIN 11851;

-SMS 681;

-RJT/APV;

-IDF/ISS;

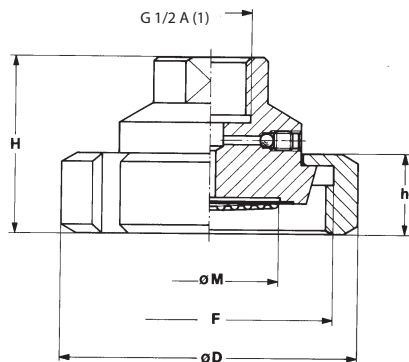
Параметры смотрите в таблице МИНИМАЛЬНЫЕ ДИАПАЗОНЫ.

Соединительная гайка: AISI 304 st.st.

МИНИМАЛЬНЫЕ ДИАПАЗОНЫ		Внутренняя резьба на соединительной гайке			Наружная резьба		
Присоединение к процессу	DN	DS 2.5" (63мм)	DS 4" (100мм)	DS 6" (150мм)	DS 2.5" (63мм)	DS 4" (100мм)	DS 6" (150мм)
DIN 11851	25	0...4 бар	0...4 бар	0...6 бар	0...6 бар		
	32		0...4 бар	0...6 бар		0...4 бар	0...6 бар
	40		0...1,6 бар	0...2,5 бар		0...4 бар	0...6 бар
	50		0...1 бар	0...1,6 бар		0...1,6 бар	0...2,5 бар
SMS 681	1" 1/2		0...4 бар	0...6 бар		0...4 бар	0...6 бар
	2"		0...1,6 бар	0...2,5 бар		0...1,6 бар	0...2,5 бар
RJT/APV	1" 1/2		0...4 бар	0...6 бар		0...4 бар	0...6 бар
	2"		0...1,6 бар	0...2,5 бар		0...1,6 бар	0...2,5 бар
IDF/ISS	1" 1/2		0...4 бар	0...6 бар		0...4 бар	0...6 бар
	2"		0...1,6 бар	0...2,5 бар		0...1,6 бар	0...2,5 бар

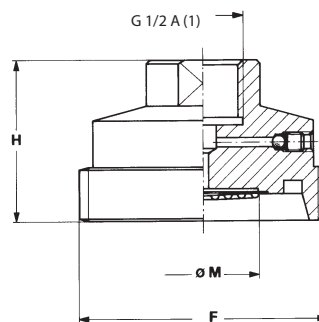
* при температуре процесса 20 °C (или температуре указанной в заказе)

Внутренняя резьба на соединительной гайке



(1) DN 25 = G 1/2 A, G 1/4 A; 1" = G 1/4 A

Наружная резьба



(1) DN 25 и 1" = G 1/4 A

DIN 11851 - (чертеж приведен выше)

DN	Код	H	h	D	M	F (DIN 405)
25	QHF	*1.81" (*46)	0.82" (21)	2.48" (63)	1.18" (30)	Rd 52 x 1/6
32	RHF	1.81" (46)	0.82" (21)	2.75" (70)	1.18" (30)	Rd 58 x 1/6
40	SHF	1.81" (46)	0.82" (21)	3.07" (78)	1.57" (40)	Rd 65 x 1/6
50	THF	1.85" (47)	0.86" (22)	3.62" (92)	1.96" (50)	Rd 78 x 1/6

(*) G 1/4 A: 1.63" (41,5 мм)

Размеры: дюймы (мм)

DIN 11851 - (чертеж приведен выше)

DN	Код	H	M	F (DIN 405)
25	QHM	1.45" (37)	0.78" (20)	Rd 52 x 1/6
32	RHM	1.65" (42)	1.18" (30)	Rd 58 x 1/6
40	SHM	1.65" (42)	1.18" (30)	Rd 65 x 1/6
50	THM	1.65" (42)	1.57" (40)	Rd 78 x 1/6

SMS

DN	Код	H	h	D	M	F (DIN 405)
1" 1/2	AIF	1.94"	0.98"	2.91"	1.18"	Rd 60 x 1/6
2"	BIF	1.98"	1.02"	3.30"	1.57"	Rd 70 x 1/6

SMS

DN	Код	H	M	F (DIN 405)
1" 1/2	AIM	1.69"	1.18"	Rd 60 x 1/6
2"	BIM	1.69"	1.57"	Rd 70 x 1/6

RJT/APV

DN	Код	H	h	D	M	F (с резьбой)
1" 1/2	ALF	1.94"	0.86"	Ex. 2.55"	1.18"	2" 5/16 x 8
2"	BLF	1.94"	0.86"	Ex. 3.11"	1.57"	2" 7/8 x 6

RJT/APV

DN	Код	H	M	F (с резьбой)
1" 1/2	ALM	1.83"	1.18"	2" 5/16 x 8
2"	BLM	1.83"	1.57"	2" 7/8 x 6

IDF/ISS

DN	Код	H	h	D	M	F (ACME)
1" 1/2	AMF	2.14"	1.18"	2.51"	1.18"	2" 1/32 x 8
2"	BMF	2.14"	1.18"	3.03"	1.57"	2" 9/16 x 8

IDF/ISS

DN	Код	H	M	F (ACME)
1" 1/2	AMM	1.75"	1.18"	2" 1/32 x 8
2"	BMM	1.75"	1.57"	2" 9/16 x 8

Размеры: дюймы

СБОРКА

Все разделительные диафрагмы установленные на оборудовании закрываются защитой из алюминия.

D - Прямая установка
T - Удлинение для охлаждения

ОПЦИИ

C05 - Испытание гелием на герметичность герметичность
P04 - Испытание на проникновение красителя

КАК СДЕЛАТЬ ЗАКАЗ

Профиль/Модель/Материал соединения/Материал диафрагмы/Присоединение к процессу/Присоединение к прибору/Сборка / Опции
 4 SAN 4 5 QHF...THM 41F - G 1/2 F D, T C05, P04
 AIF...BIM
 ALF...BLM
 AMF...BMM