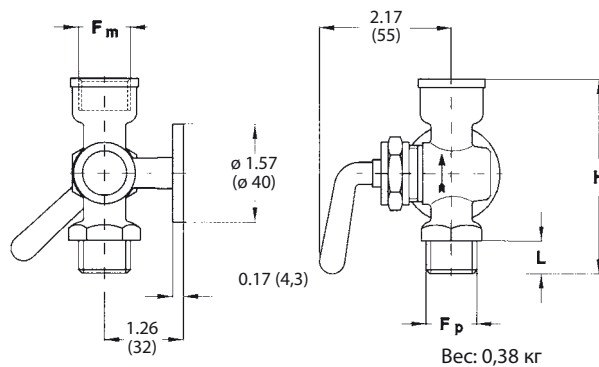




5.02F - MP3/2F - Трехходовой кран, с фланцевым соединением $\varnothing 1.57''$ ($\varnothing 40$ мм) для испытательного манометра

Корпус: латунь.
 Цилиндрическая игла: латунь.
 Маховик: латунь.
 Уплотнение: механическое.



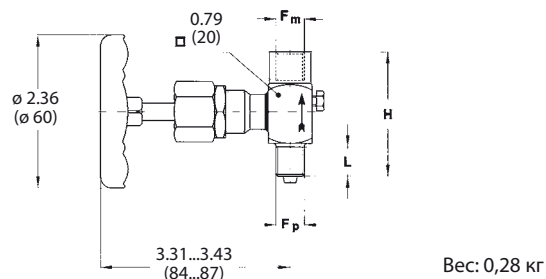
Корпус	Код	Класс (PN)	°F (°C)
латунь	0	232 psi (16 бар)	+50...+356 (+10...+180)

Cod.	Fp-Fm	L	H
21M x 21F	G 1/4 B M x G 1/4 B F	0.43 (11)	2.64 (67)
31M x 31F	G 3/8 B M x G 3/8 B F	0.51 (13)	2.91 (74)
41M x 41F	G 1/2 B M x G 1/2 B F	0.55 (14)	3.15 (80)

Размеры : дюймы (мм)

5.330 - MP3/33 - Двухходовой игольчатый клапан; DN 1/4"

Корпус: нерж. ст. AISI 316
 Игла: сталь AISI 420 с основой из углеродистой стали;
 Заостренная часть из нерж. ст. AISI 316 с основой из нерж. ст. AISI 316.
 Маховик: окрашенная стальная пластина.
 Сальник: Grafoil.



Корпус	Код	Класс (PN)	°F (°C)
нерж. ст. AISI	4	2000 psi (150 бар)	+14...+356 (-10...+180)

Код	Fp-Fm	L	H
21F x 21F	G 1/4 B F x G 1/4 B F	-	2.36 (60)
21M x 21F	G 1/4 B M x G 1/4 B F	0.59 (15)	2.24 (57)
23F x 23F	1/4" NPT F x 1/4" NPT F	-	2.36 (60)
23M x 23F	1/4" NPT M x 1/4" NPT F	0.59 (15)	2.36 (60)

Размеры : дюймы (мм)

Конструктивные характеристики для 2, 3- ходовых клапанов

Корпус: углеродистая сталь ASTM A/105, нерж. ст. AISI 316, штампованный.

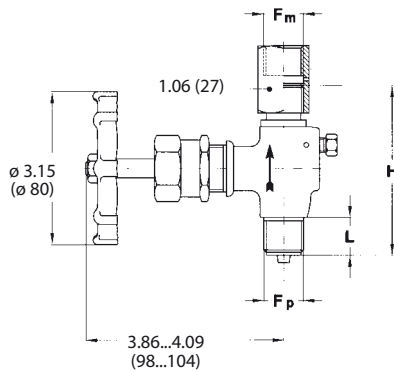
Игла: ст. AISI 420 с основой из угл. ст. ASTM A/105; заостренная часть из нерж. ст. AISI 316 с основой из нерж. ст. AISI 316

Седло: нерж. ст. AISI 316; наваренная нерж. ст. AISI 316 для основы из углер. ст. ASTM A/105.

Маховик: обрезиненная пластина из оцинкованной стали. Уплотняющая прокладка: Grafoil.

Корпус	Код	Класс (PN)	°F (°C)
Угл. ст. ASTM A/105	3	3600 psi (250 бар)	-4...+570 (-20...+300)
Нерж. ст. AISI 316	4	5800 psi (400 бар)	-22...+570 (-30...+300)

5.340 - MP3/34 - Двухходовой клапан со спускным винтом, тип UNI 4669, UNAV 8828.1, DIN 16270



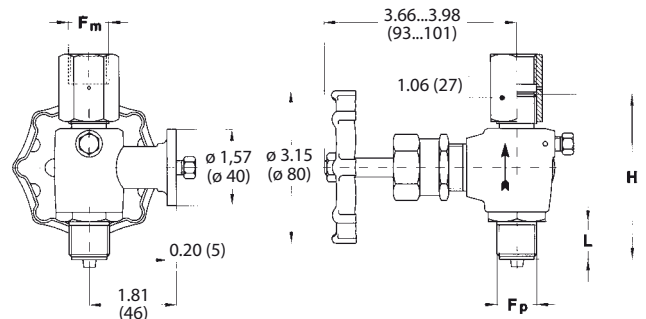
Вес: 0,73 кг

Код	Fp-Fm	L	H
21M x 41F	G 1/4 B M x G 1/2 B F (1)	0.67 (17)	3.50 (89)
41M x 41F	G 1/2 B M x G 1/2 B F	0.79 (20)	3.50 (89)

(1) только углер. ст.

Размеры : дюймы (мм)

5.34F - MP3/34F - Трехходовой клапан с фланцевым соединением ø 1.57" (ø 40мм) для испытательного манометра и спускным винтом

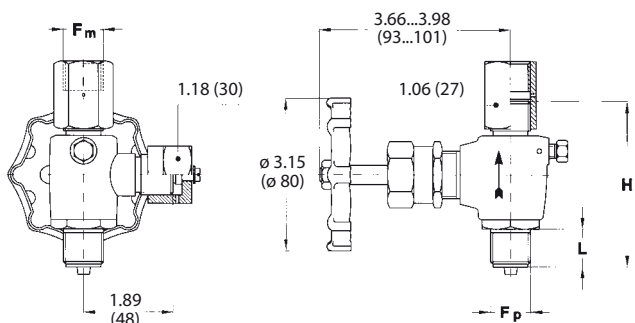


Вес: 1 кг

Код	Fp-Fm	L	H
21M x 41F	G 1/4 B M x G 1/2 B F (2)	0.67 (17)	3.46 (88)
41M x 41F	G 1/2 B M x G 1/2 B F	0.79 (20)	3.46 (88)

(2) только нерж. ст. AISI 316

5.350 - MP3/35 - Трехходовой клапан с резьбовым соединением для испытательных манометров, тип UNI 4670, UNAV 8830.1, DIN 16271



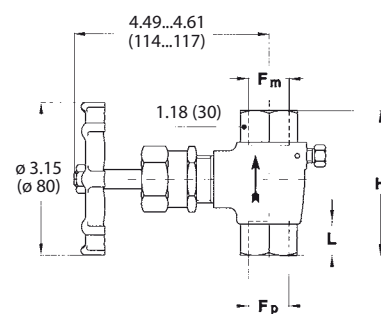
Вес: 1 кг

Код	Fp-Fm	L	H
21M x 41F	G 1/4 B M x G 1/2 B F (1)	0.67 (17)	3.46 (88)
41M x 41F	G 1/2 B M x G 1/2 B F	0.79 (20)	3.46 (88)

(1) только углер. ст.

Размеры : дюймы (мм)

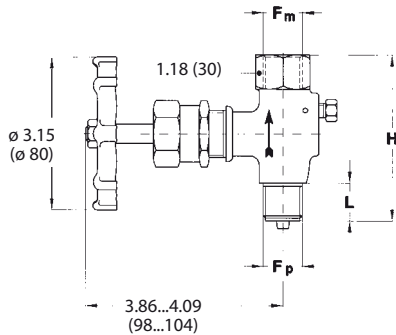
5.370 - MP3/37 - Двухходовой клапан со спускным винтом



Вес: 0,74 кг

Код	Fp-Fm (сварка)	L	H
2A0 x 2A0	1/4" x 1/4"	0.67 (17)	3.03 (77)
4A0 x 4A0	1/2" x 1/2"	0.71 (18)	3.03 (77)

5.360 - MP3/36 - Двухходовой клапан со спускным винтом

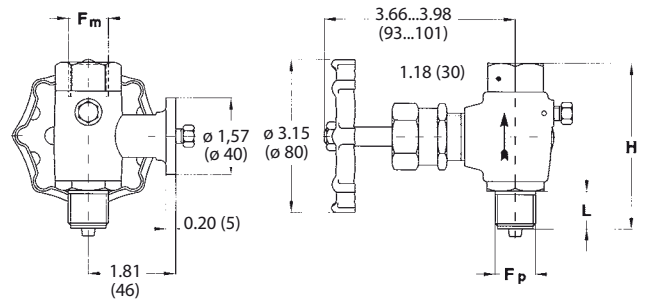


Вес: 0,65 кг

Код	Fp-Fm	L	H
21F x 41F	G 1/4 B F x G 1/2 B F	0.67 (17)	3.03 (77)
21M x 41F	G 1/4 B M x G 1/2 B F	0.67 (17)	3.46 (88)
41F x 41F	G 1/2 B F x G 1/2 B F	0.79 (20)	3.03 (77)
41M x 41F	G 1/2 B M x G 1/2 B F	0.79 (20)	3.46 (88)
23F x 43F	1/4" NPT F x 1/2" NPT F	-	3.03 (77)
23M x 43F	1/4" NPT M x 1/2" NPT F	0.67 (17)	3.46 (88)
43F x 43F	1/2" NPT F x 1/2" NPT F	-	3.03 (77)
43M x 43F	1/2" NPT M x 1/2" NPT F	0.79 (20)	3.46 (88)

Размеры : дюймы (мм)

5.36F - MP3/36F - Трехходовой клапан, с фланцевым соединением $\varnothing 1.57"$ ($\varnothing 40$ мм) для испытательного манометра и спускного винта



Вес: 0,92 кг

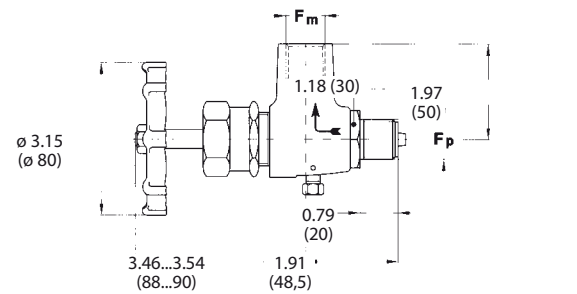
Код	Fp-Fm	L	H
21F x 41F	G 1/4 B F x G 1/2 B F	0.67 (17)	3.03 (77)
21M x 41F	G 1/4 B M x G 1/2 B F	0.67 (17)	3.46 (88)
41F x 41F	G 1/2 B F x G 1/2 B F	0.79 (20)	3.03 (77)
41M x 41F	G 1/2 B M x G 1/2 B F	0.79 (20)	3.46 (88)
23F x 43F	1/4" NPT F x 1/2" NPT F	-	3.03 (77)
23M x 43F	1/4" NPT M x 1/2" NPT F	0.67 (17)	3.46 (88)
43F x 43F	1/2" NPT F x 1/2" NPT F	-	3.03 (77)
43M x 43F	1/2" NPT M x 1/2" NPT F	0.79 (20)	3.46 (88)

Размеры : дюймы (мм)

5.380 - MP3/38 - Двухходовой угловой (90°) клапан со спускным винтом

Корпус	Код	Класс (PN)	°F (°C)
нерж. ст. AISI	4	5800 psi (400 бар)	-22...+570 (-30...+300)

Код	Fp-Fm
41M x 41F	G 1/2 B M x G 1/2 B F
43M x 43F	1/2" NPT M x 1/2" NPT F



Размеры : дюймы (мм)

Вес: 0,83 кг

5.060 - MP3/6 - Дуплексный клапан

Корпус: углеродистая сталь ASTM A/105, нерж. ст. AISI 316, штампованный.

Игла: ст. AISI 420 с основой из ст. ASTM A/105 ; Заостренная часть из нерж. ст. AISI 316 с основой из нерж. ст. AISI 316.

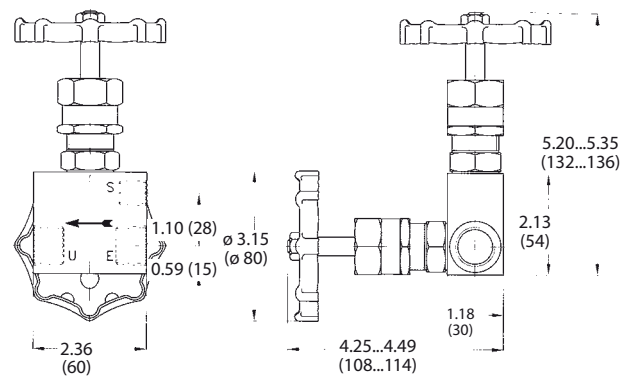
Седло: нерж. ст. AISI 316

Маховик: обрешиненная пластина из оцинкованной стали

Уплотняющая прокладка: Grafoil.

Присоединение к процессу: 1/2" NPT F.

Присоединение для слива: 1/4" NPT F.



Размеры : дюймы (мм)

Вес: 1,22 кг

Корпус	Код	Класс (PN)	°F (°C)
Угл. ст. ASTM A/105	3	2900 psi (200 бар)	-4...+570 (-20...+300)
Нерж. ст. AISI 316	4	2900 psi (200 бар)	-22...+570 (-30...+300)

5.050 - MP3/5 - Байпасный клапан

Корпус: нерж. ст. AISI 316 , прутковая заготовка.

Игла: заостренная часть из нерж. ст. AISI 316

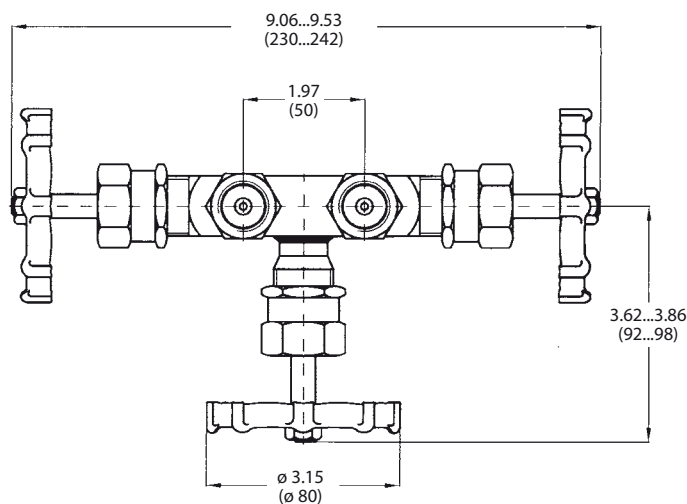
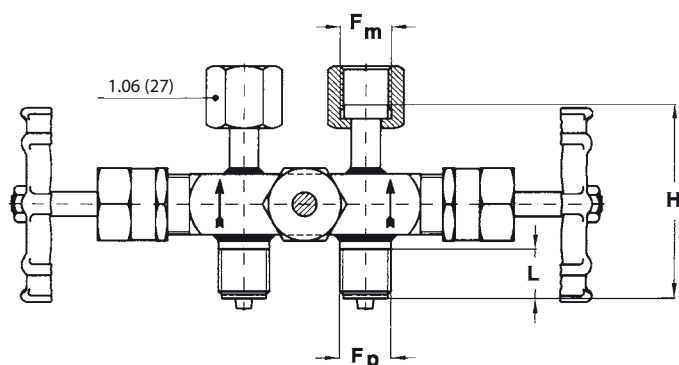
Маховик: обрешиненная пластина из оцинкованной стали.

Уплотняющая прокладка: Grafoil.

Класс	Код	Класс (PN)	°F (°C)
AISI 316 st.st.	4	2900 psi (200 bar)	+4...+570 (-20...300)

Код	Fp-Fm	L	H
21M x 21F	G 1/4 VM x G 1/4 VF	0.67 (17)	3.23 (82)
41M x 41F	G 1/2 VM x G 1/2 VF	0.79 (20)	3.15 (80)
23M x 23F	1/4" NPT M x 1/4" NPT F	0.67 (17)	3.23 (82)
43M x 43F	1/2" NPT M x 1/2" NPT F	0.79 (20)	3.15 (80)

Размеры : дюймы (мм)

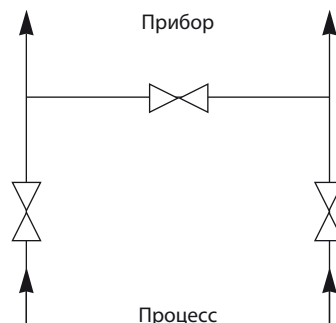


Вес: 1,50 кг

ОПЦИИ

P07 - Работа с кислородом, Версия "весь из нерж. стали" (1)
P04 - Прикрепленный тэг
ВТР - Уплотняющая прокладка ПТФЭ для температуры ≤ 356°F - 180 °C
TAI - Версия "весь из нерж. стали" для клапанов из нерж. ст. AISI 316 (1)

(1) Не подходит для моделей 5.02F и 5.330.



КАК СДЕЛАТЬ ЗАКАЗ

Раздел / Модель / Материал / Присоединение к процессу / Присоединение на приборе / Опции
5 02F 0 21M, 31M, 41M 21F, 31F, 41F P02...TAI
340 3 23M, 43M 23F, 43F
34F 4 21F, 41F 2A0, 4A0
350 23F, 43F
370 2A0, 4A0
360
380
060
050