



Эти устройства используются для защиты манометров и реле давления от перегрузки. Если в результате случайности давление превысит максимально допустимое значение, устройство автоматически будет направлять давление в обход манометра до тех пор, пока значение давления не возвратится в нормальное состояние.

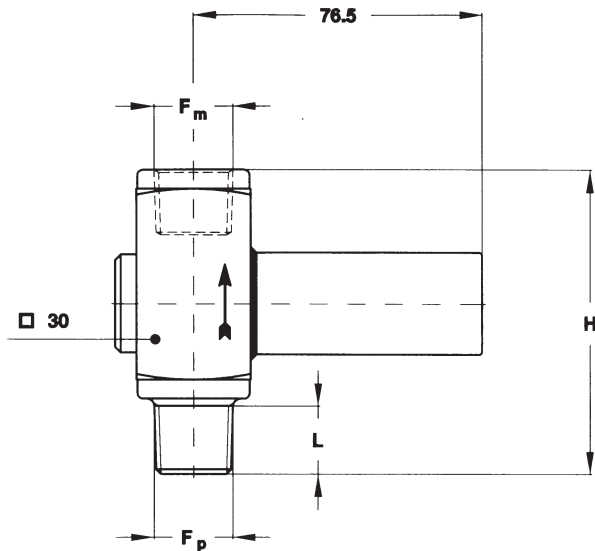
5.480 - MP4/8 - сильфонное устройство защиты от перегрузки

Диапазон установок: 3...40 psi (0,2...3 бар).
Значение перенастройки: -30% от значения настройки.
Рабочая температура: -13...+212 °F (-25...+100° C).
Максимальное рабочее давление: 7000 psi (500 бар).
Принцип работы: сильфон.
Корпус и смачиваемые детали: нерж. ст. AISI 316L (Код 4)
Сильфон: нерж. ст. AISI 316 Ti
Прокладки: ВИТОН
Соединения (процесс-прибор):
G 1/2 В М x G 1/2 В F;
1/2" NPT М x 1/2" NPT F;
G 1/4 В М x G 1/4 В F;
1/4" NPT М x 1/4" NPT F .

5.490 - MP4/9 - поршневое устройство защиты от перегрузки

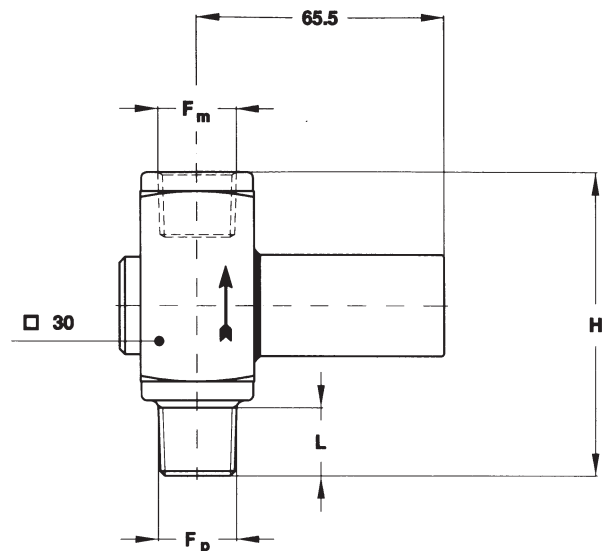
Диапазон установок: 40...5000 psi (3...350 бар).
Значение перенастройки: -30% от значения настройки.
Рабочая температура: -13...+212 °F (-25...+100° C).
Максимальное рабочее давление: 7000 psi (500 бар).
Принцип работы: сильфон.
Корпус, поршень и смачиваемые детали: нерж. ст. AISI 316L (Код 4)
Прокладки: ВИТОН
Соединения (процесс-прибор):
G 1/2 В М x G 1/2 В F;
1/2" NPT М x 1/2" NPT F;
G 1/4 В М x G 1/4 В F;
1/4" NPT М x 1/4" NPT F .

MP4/8



Вес : 1.23 фунт (0,56 кг)

MP4/9



Вес : 1.10 фунт (0,50 кг)

Размер : дюймы (мм)

Код	Fp-Fm	L	H
41M x 41F	G 1/2 B M x G 1/2 B F	0.78 (20)	3.14 (80)
43M x 43F	1/2" NPT M x 1/2" NPT F	0.78 (20)	3.14 (80)
21M x 21F	G 1/4 B M x G 1/4 B F	0.59 (15)	2.95 (75)
23M x 23F	1/4" NPT M x 1/4" NPT F	0.59 (15)	2.95 (75)

Код	Fp-Fm	L	H
41M x 41F	G 1/2 B M x G 1/2 B F	0.78 (20)	3.14 (80)
43M x 43F	1/2" NPT M x 1/2" NPT F	0.78 (20)	3.14 (80)
21M x 21F	G 1/4 B M x G 1/4 B F	0.59 (15)	2.95 (75)
23M x 23F	1/4" NPT M x 1/4" NPT F	0.59 (15)	2.95 (75)

КАК СДЕЛАТЬ ЗАКАЗ

Раздел / Модель/ Материал / Присоединение к процессу / Присоединение к прибору / Опции

5 480 4 21M, 41M 21F, 41F
 490 23M, 43M 23F, 43F