



Хвостовики и кольцевые сифоны используются для измерения давления пара и устанавливаются между прибором (манометром, реле давления, датчиком давления) и технологическим процессом. Часть трубки всегда остается заполненной конденсатом и это позволяет избежать прямого контакта между высокотемпературным паром и прибором. Другим использованием этого оборудования является рассеяние тепла, что позволяет не допускать работы прибора при опасной температуре.

Номинальное давление:

Углеродистая сталь A106 gr. B (Код **E**): 3000 psi при 68 °F ... 2000 psi при 800 °F (200 бар при 20 °C ... 150 бар 430 °C).

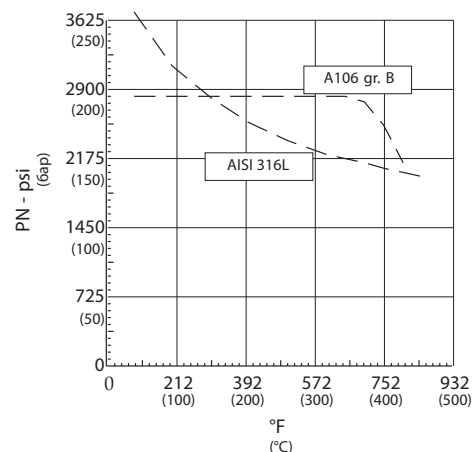
Нержавеющая сталь AISI 316 L (Код **5**): 4000 psi при 68 °F ... 2000 psi при 850 °F (260 бар при 20 °C ... 135 бар при 450 °C).

Размеры трубки: 0.84 x 0.55", sch. 80 XS (21,34 x 13,88 мм).

Присоединение к процессу - Присоединение к прибору:

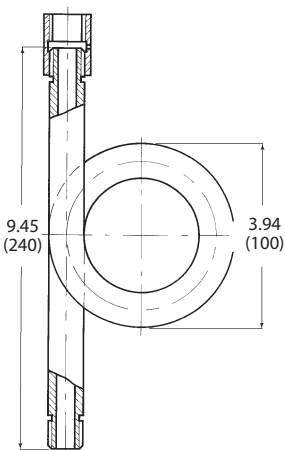
G 1/2 B M x G 1/2 B F (Cod. **41M** x **41F**);

1/2" NPT M x 1/2" NPT F (Cod. **43M** x **43F**).



5.520 - MP 5/2 - A106 gr. B

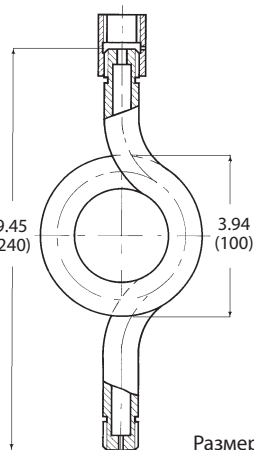
5.530 - MP 5/3 -
нерж. ст. AISI 316L



Вес 1.87 фунт
(0,85 кг)

5.522 - MP 5/22 - A106 gr. B

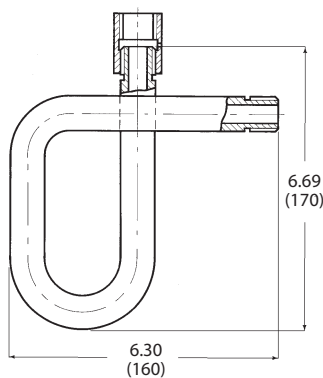
5.533 - MP 5/33 -
нерж. ст. AISI 316L



Вес 2.09 фунт
(0,95 кг)

5.550 - MP 5/5 -

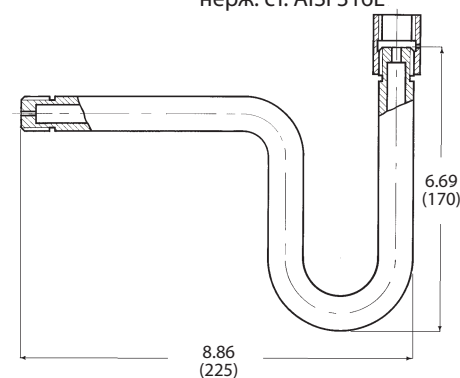
A106 gr. B
5.560 - MP 5/6 -
нерж. ст. AISI



Вес 1.73 фунт
(0,80 кг)

5.555 - MP 5/55 - A106 gr. B

5.566 - MP 5/66 -
нерж. ст. AISI 316L



Вес 1.73 фунт
(0,80 кг)

Размеры: дюймы (мм)

Материал: нерж. ст. AISI 316L (Код 5).

Номинальное давление:

1800 psi при 68 °F ... 1000 psi при 850 °F

(120 бар при 20 °C ... 65 бар при 450 °C)

для соединений G 1/4 В M/F и 1/4" NPT M/F;

1300 psi при 68 °F ... 700 psi при 850 °F

(90 бар при 20 °C ... 50 бар при 450 °C)

для соединений G 1/2 В M/F и 1/2" NPT M/F

Размеры трубки:

ø 0.28 x 0.20" (ø 7 x 5 мм)

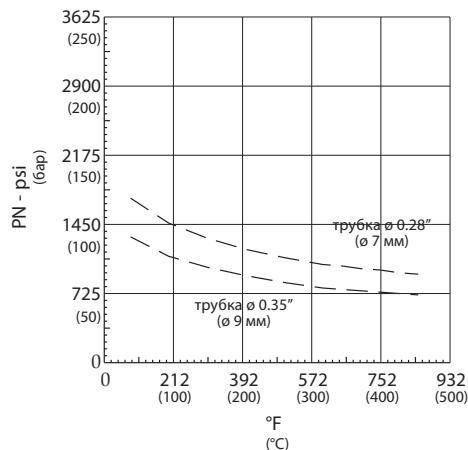
для соединений G 1/4 В M/F и 1/4" NPT M/F

ø 0.35 x 0.28" (ø 9 x 7 мм)

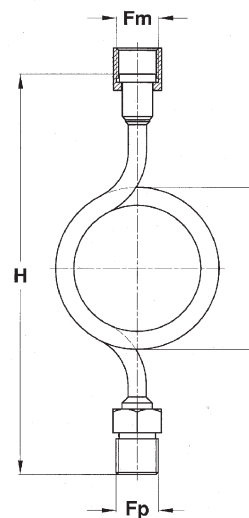
для соединений G 1/2 В M/F и 1/2" NPT M/F

Присоединение к прибору - присоединение к процессу:

G 1/4 В M/F; 1/4" NPT M/F; G 1/2 В M/F; 1/2" NPT M/F.



5.510 - MP5/1



Код	Fp-Fm	H	h	Вес : фунт (кг)
21M x 21F	G 1/4 В M X G 1/4 В F	5.91 (150)	2.56 (65)	0.22 (0,100)
23M x 23F	1/4" NPT M X 1/4" NPT F	5.91 (150)	2.56 (65)	0.22 (0,100)
41M x 41F	G 1/2 В M X G 1/2 В F	7.87 (200)	3.15 (80)	0.5 (0,230)
43M x 43F	1/2" NPT M X 1/2" NPT F	7.87 (200)	3.15 (80)	0.5 (0,230)

Размеры : дюймы (мм)

КАК СДЕЛАТЬ ЗАКАЗ

Раздел / Модель/ Материал / Присоединение к процессу / Присоединение к прибору / Опции

5	510	E	21M, 41M	21F, 41F
	520	5	23M, 43M	23F, 43F
	522			
	530			
	533			
	550			
	555			
	560			
	566			