

Манометры с трубкой Бурдона стандартное исполнение DS 1.5", 2" (40-50мм)

MS1



Манометры могут использоваться с газами или жидкой средой, которая не приводит к коррозии медного сплава, не имеет высокой вязкости и не кристаллизуется.

1.01.1 - Стандартная модель, DS 1.5" (40мм)

Исполнение: EN837-1.

Предел измерений: от 0...2,5 до 0...40 бар или эквивалент).

Класс точности: 1,6 согласно EN 837-1.

Температура окружающей среды: -25°C...+50°C.

Температура измеряемой среды: + 65 °C max.

Тепловое смещение: $\pm 0,4 \%$ / 10 °K шкалы (начальное: от +20°C).

Рабочее давление:

75% предельного значения для статического давления;

66% предельного значения для пульсирующего давления;

100% предельного значения для статического давления (не более 12 часов).

Превышение давления (макс. 15 мин.):

25% предельного значения для диапазона до 100 бар;

15% предельного значения для диапазона свыше 100 бар.

Степень защиты : IP 40 согласно IEC 529.

Материал штуцера отбора: сплав меди

Трубка Бурдона: сплав меди

Корпус: нержавеющая сталь.

Кольцо: нерж.сталь, шлифованное, профилированное.

Защита циферблата: пластик.

Передаточный механизм: медный сплав.

Циферблат: алюминиевый, белого цвета с отметками чёрного цвета

Стрелка: нерегулируемая, алюминиевая, черного цвета.

1.01.1 - Стандартная модель, DS 2" (50мм)

Предел измерений: от 0...30 до 0...6000 psi ; (от 0...2,5 до 0...400 бар или эквивалент).

Температура окружающей среды: -13...+149°F (-25°C...+65°C).

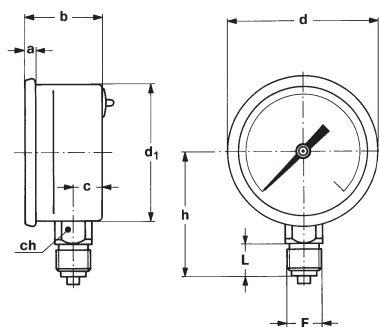
Другие особенности: как стандартная модель, DS 1.5" (40мм).

Манометры с трубкой Бурдона

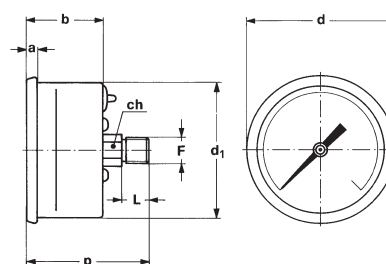
стандартное исполнение, DS 1.5", 2" (40-50мм)

MS1

RB3 - 02/08



A - Радиальный штуцер



D - Осевой штуцер

Штуцер	DS	F	a	b	c	d	d ₁	h	p	L	ch	Вес
Осевой	A 1.5" (40)	11M - G 1/8 A		1.04"	0.43"	1.61"			1.77"	0.39"	0.47"	0.15 фунт (0,07 кг)
		13M - 1/8-27 NPT		(26,5)	(11)	(41)			(45)	(10)	(12)	
Радиальный	B 2" (50)	21M - G 1/4 A	0.15"	1.14"	0.43"	2.20"	2.00"			0.51"	0.55"	0.22 фунт (0,1 кг)
			(4)	(29)	(11)	(56)	(51)			(13)	(14)	
Радиальный	B 2" (50)	23M - 1/4-18 NPT	0.15"	1.14"		2.20"	2.00"	1.88"		0.59"	0.55"	0.22 фунт (0,1 кг)
			(4)	(29)		(56)	(51)	(47,9)		(15)	(14)	
Осевой	B 2" (50)	11M - G 1/8 A	0.15"	1.14"		2.20"	2.00"	1.88"	1.81"	0.39"	0.47"	0.18 фунт (0,085 кг)
		13M - 1/8-27 NPT	(4)	(29)		(56)	(51)	(47,9)	(46)	(10)	(12)	

Размеры : дюймы (мм)

ПОСЛЕДОВАТЕЛЬНОСТЬ ОБОЗНАЧЕНИЙ ПРИ ЗАКАЗЕ

Раздел / Модель / Корпус / Штуцер / Диаметр / Диапазон / Присоединение к процессу / Параметры

1 01 1 A A 11M
D B 13M
21M
23M