

# manómetros de muelle tubular con transmisor integrado DN 100

# MT 18

- ✓ - *Doble elemento de medida: muelle tubular y sensor electrónico*
- ✓ - *Resistencia a las vibraciones y pulsaciones.*
- ✓ - *Inmunidad EMC: según EN 61326.*
- ✓ - *Conexión: mediante cable sin malla de protección.*
- ✓ - *Calibración del transmisor: regulable.*



Conforme con los requisitos de las directivas  
EMC 89/336/CEE - PED 97/23/CE.



**Escalas:** de 0...1 bar 0...1600 bar, relativo;  
de 0...15 psi a 0...20000 psi, relativo, (u otra unidad de medida  
equivalente).

**Precisión** (% del V.F.E.):

indicador,  $\leq 0,5$ ;

transmisor,  $\leq 0,25$  típica;  $\leq 0,5$  máxima.

**Presión de trabajo:**

100% del V.F.E. para presiones estáticas;

90% del V.F.E. para presiones pulsantes.

**Sobrepresión:** 30 % del V.F.E.

**Temperatura del fluido de proceso:** -25...+100° C;

-10...+65° C., si está lleno de fluido amortizante.

**Señal de salida:**

para escalas  $\leq 600$  bar: 4...20 mA, 0...5 Vcc, 0...10 Vcc;

para escalas  $> 600$  bar: 4...20 mA.

**Calibración:** sobre puntos limite según DIN 16086.

**Regulación del cero:**  $\pm 10\%$  del V.F.E. típico.

**Regulación del fondo escala:**  $\pm 10\%$  del V.F.E. típico.

**Campo de temperatura compensada:** -10...+80° C.

**Deriva térmica:**  $\leq 0,02$  % V.F.E. / °C.

**Deriva anual:**  $\leq 0,2$  % V.F.E.

**Alimentación y carga máxima:** ver página 2.

**Tiempo de respuesta (10...90%):**  $< 3$  ms.

## Modelo standard

**Código de seguridad:** S1 según EN 837-2

**Conexión eléctrica:** caja de conexión acoplada, según norma  
VDE, con salida prensacables para cables  $\varnothing 7...13$ .

**Sensor:** cerámico con film grueso ó AISI con film fino.

**Junta:** cierre conexión/sensor para escalas  $\leq 600$  bar, VITON  
(temperatura de trabajo: -15...+100° C).

**Grado de protección:** IP 55 según IEC 529.

**Racord de conexión al proceso:** en AISI 316 L.

**Muelle tubular:** en AISI 316 L de tubo trafilado sin soldaduras.

**Caja:** en acero inox.

**Aro de cierre:** a bayoneta, en acero inox.

**Visor:** en cristal templado.

**Mecanismo:** en acero inox con tope de inicio y fondo escala.

**Esfera:** en aluminio con fondo blanco, con graduaciones y nu-  
meraciones en negro.

**Aguja indicadora:** ajustable, en aluminio, de color negro.

**Temperatura ambiente:** -25...+65° C.

**Versión especial:**

**Alta sobrepresión:** 200% del V.F.E. para escalas  $\leq 250$  bar, pre-  
cisión indicador  $\leq 1,0\%$  del V.F.E.

## Modelo lleno de líquido

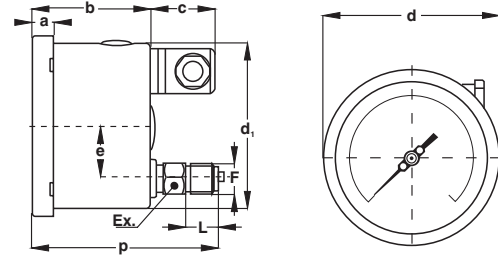
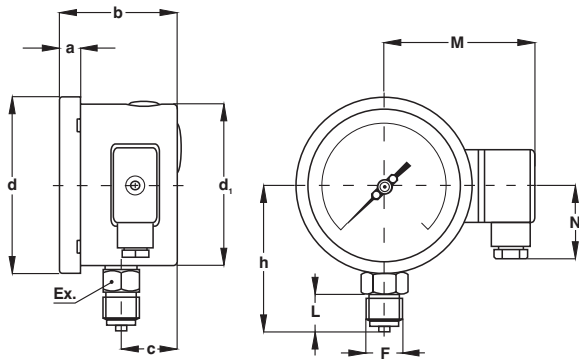
**Escala:** a partir de 0...1 bar

**Líquido de transmisión:** aceite dieléctrico.

**Grado de protección:** IP 65 según IEC 529.

**Temperatura ambiente:** -10...+65° C.

**Demás características:** como el modelo standard.



**RADIAL**

Para montaje local.

**POSTERIOR**

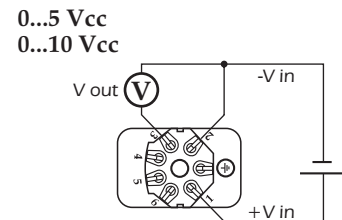
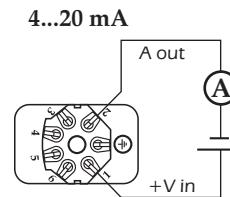
Para montaje local.

| Montaje   | F                    | a  | b    | c    | d     | d <sub>1</sub> | e  | h    | p     | Ex. | L  | N    | M    | Peso (1) |
|-----------|----------------------|----|------|------|-------|----------------|----|------|-------|-----|----|------|------|----------|
| Radial    | G 1/4 A - 1/2-14 NPT | 13 | 72,3 | 40,1 | 110,6 | 101            |    | 88,5 | 113,7 | 22  | 20 | 34,5 | 90,4 | 0,76 Kg  |
| Posterior | G 1/4 A - 1/2-14 NPT | 13 | 72,3 | 34   | 110,6 | 101            | 31 | 83,5 | 106,7 | 22  | 13 |      |      | 0,77 Kg. |

dimensiones: mm.

(1) para los modelos llenos de líquido añadir 0,39 Kg. para los DN 100.

| Señal de salida    | 4...20 mA                            | 0...5 Vcc            | 0...10 Vcc            |
|--------------------|--------------------------------------|----------------------|-----------------------|
| Nº de hilos        | 2                                    | 3                    | 3                     |
| Carga (Ohm)        | $R_L \leq (V_{in}-10) / 0,02$        | $R_L \geq 5 K\Omega$ | $R_L \geq 10 K\Omega$ |
| Alimentación: +Vin | 10...30                              | 8...30               | 14...30               |
| Masa               | (consultar el manual de instalación) |                      |                       |



**OPCIONES**

|   |
|---|
| Certificado de calibración  |
| Aguja indicadora de máxima IP 65 con visor en plexiglás (2)   |
| Junta de cierre del sensor en CR (cloropreno), para escalas $\leq 100$ bar; temperatura del fluido de proceso: -40... +85° C. |
| Junta de cierre del sensor en EPDM, para escalas $\leq 100$ bar; temperatura del fluido de proceso: -40... +100° C.           |
| Junta de cierre del sensor en NBR (nitrilo); temperatura del fluido de proceso: -25... +85° C.                                |

(1) Ajuste no disponible.

(2) La precisión está garantizada en la zona no perturbada.

**SECUENCIA PARA ENCARGAR**

Sección / Modelo / Caja / Montaje / Diámetro / Versión Especial / Escala / Conexión al Proceso / Señal de salida